

# 遠心成形高強度パイプカルバート「CSB」

建技審証第 0514 号

## 1. 技術の概要

CSB は遠心成形により、管と基礎を一体化して、現場での施工の省力化、工期短縮化のためにプレキャスト化したもので、しかも遠心製法のため均一な品質で高強度なパイプカルバートである。

CSB には I 形と IV 形があり、CSB にかかる荷重（土圧、自動車荷重等）の大きさによって使い分ける。I 形はヒューム管 1 種を 360°コンクリート巻立てで施工したものに对应するもので、外形断面は正方形で内形（流水断面）は円形である。IV 形はヒューム管 2 種を 180°コンクリート基礎で施工したものに对应するもので、外形断面は上部が半円のアーチ形で内形（流水断面）は円形である。

## 2. 技術（工法）の特長

CSB は管路建設の省力化、工期短縮、安全施工、さらには高品質化を目的にプレキャスト化したものである。

その特長は次の通りである。

- 1) 高強度で現場での補強の必要がない。
- 2) 土かぶり 0m から高土被りまで使用できる。
- 3) 自動車荷重 T-25 対応である。
- 4) 継手性能が優れている。
- 5) 吊り具を用いて安全施工が出来る。

## 3. 技術（工法）のポイント

- 1) 現場で、補強のための基礎コンクリート工事等が必要ない。
- 2) ヒューム管 B 形と接続が可能である。
- 3) 継手部の離脱防止が可能である。

## 4. 技術（工法）の適用、用途

- 1) 土かぶり 0m から高土被り
- 2) 道路縦・横断用および道路用側溝
- 3) 高盛土用
- 4) 自動車荷重 T-25 設計の道路下
- 5) 液状化が予想される場所（見かけ比重が大きい）
- 6) 工期短縮および早期復旧が求められる現場

## 5. 写真、図、表

表-1 CSBの外圧強さ

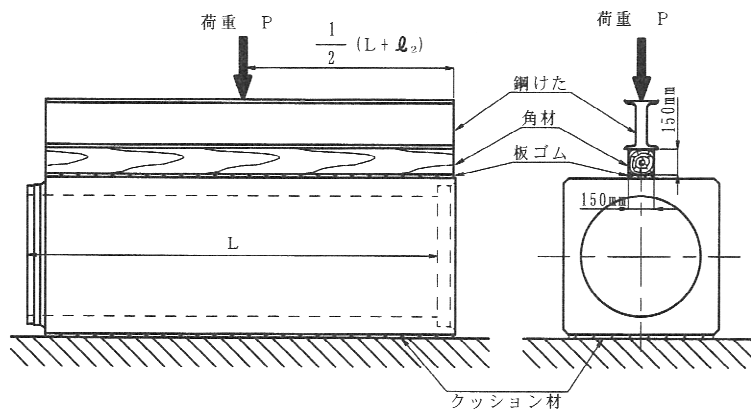
呼び径	I 形				IV 形	
	全長加圧 kN/m		部分加圧 kN		全長加圧 kN/m	
	ひび割れ	破壊	ひび割れ	破壊	ひび割れ	破壊
150	72	108	117	234	-	-
200	74	111			70	105
250	76	114			72	108
300	78	117			74	111
350	80	120			76	114
400	85	128			81	122
450	88	132			84	126
500	91	137			87	131
600	101	152			95	143
700	110	165			104	156
800	118	177			112	168
900	126	189	120	180		
1000	133	200	126	189		
1100	139	209	132	198		

注1. 全長加圧とは、CSB上部中央に幅150mmで全長にわたった荷重を加圧する場合。

注2. 部分加圧とは、自動車荷重T-25の一輪を想定してCSB上部中央に幅200mm、長さ500mmで荷重を加圧する場合。

注3. ひび割れとは、CSBに幅0.05mmのひび割れが生じた時の荷重をいい、破壊とは試験機の示す最大荷重をいう。

図-1 外圧強さ試験方法 (I形の例)



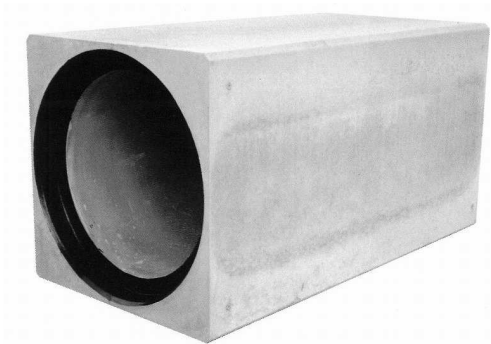


写真-1 CSBI形

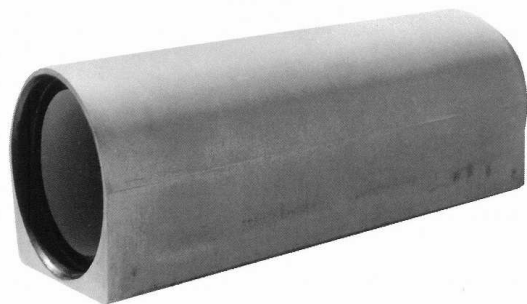


写真-2 CSBIV形

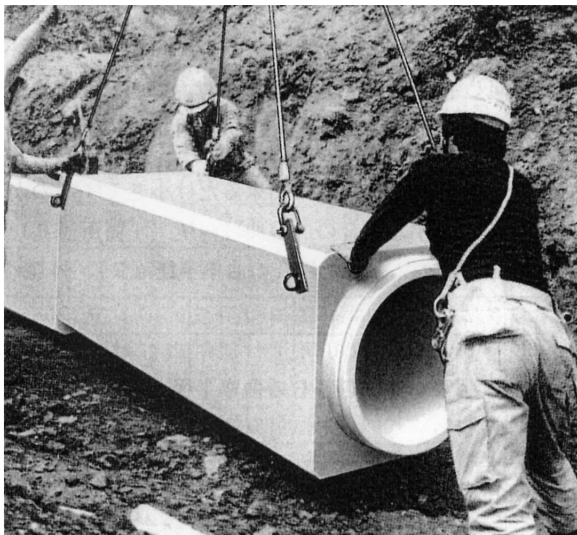


写真-3 CSBI形布設状況

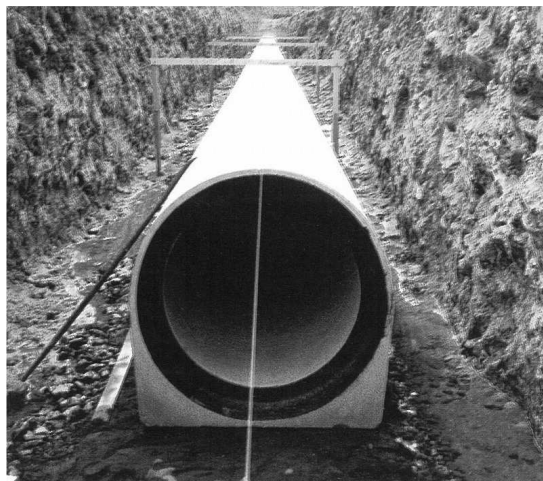


写真-4 CSBIV形布設状況

## 6. 施工実績

主な納入先

- |               |              |                |
|---------------|--------------|----------------|
| 1) 国土交通省地方整備局 | 2) NEXCO     | 3) 都市再生機構      |
| 4) 農林水産省農政局   | 5) 水資源機構     | 6) 都道府県土木工事事務所 |
| 7) 日本下水道事業団   | 8) JR東京工事事務所 | 9) その他         |

その他の納入実績については、7. 連絡先にお問い合わせください。

## **7. 技術保有会社および連絡先**

会社名 : 中川ヒューム管工業株式会社

問い合わせ先 : 技術営業部 TEL : 029-824-6331 FAX : 029-824-7035

## **8. 審査証明実施機関**

一般財団法人 土木研究センター

## **9. 審査証明年月日**

平成 17 年 12 月 6 日

平成 22 年 12 月 6 日 更新

平成 27 年 12 月 6 日 更新