

技術概要書

耐震性継手および可とう性継手付ボックスカルバート
DCJボックスカルバート



建設技術審査証明事業実施機関

公益財団法人 日本下水道新技術機構



技術の概要

DC Jボックスカルバートは、特殊ゴムリングを装着した差し口を受口部に挿し込み接合することで地震動による継手部の拔出しおよび屈曲に対応でき、十分な水密性能を有するプレキャストボックスカルバートである。

本製品には『K型ボックスカルバート』と『T型ボックスカルバート』の2種類がある。『K型ボックスカルバート』は、既存の標準ボックスカルバート差し口にK型の特殊ゴムリングを装着したもので、製品個々に可とう性を有する柔軟な構造をしており、非液状化、非傾斜地地盤に適用し、レベル2地震動相当の耐震性能を有している。また、『T型ボックスカルバート』は、『K型ボックスカルバート』の差し口より差し込み長を長くし、T型の特殊ゴムリングを装着したもので、液状化地盤や傾斜地におけるレベル2地震動相当の耐震性能を有している。

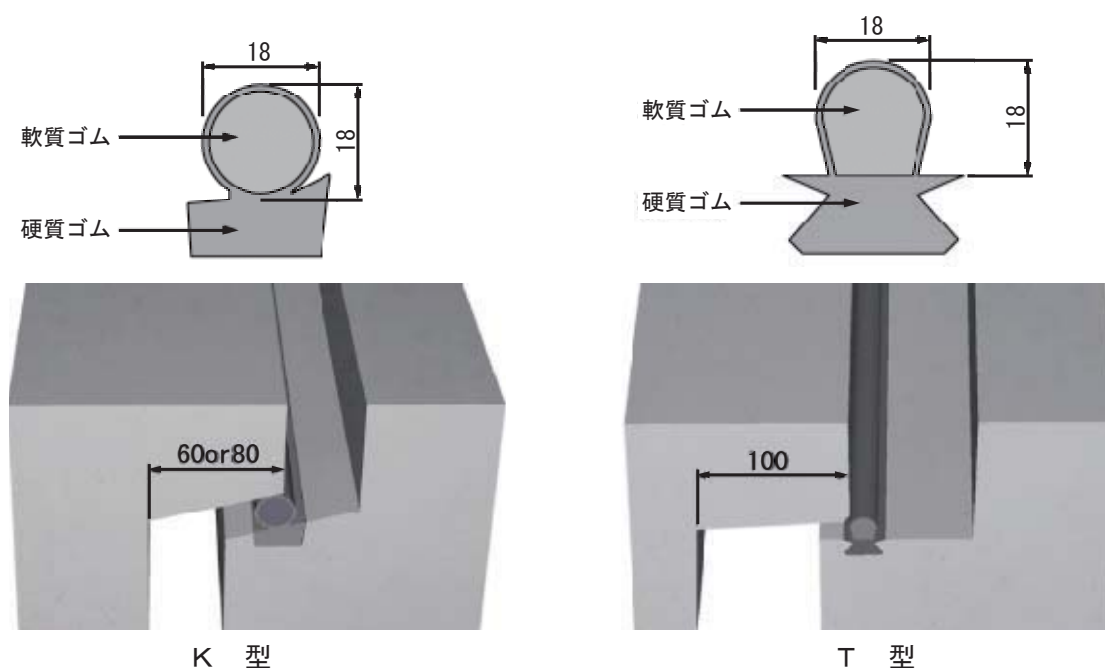


図-1 継手部詳細図

表-1 呼び寸法の範囲および継手長

	構造別	呼び寸法 B×H (mm)	継手長 (mm)	形状別
K型 ボックスカルバート	RC	600×600 ～3500×2500	60, 80	標準形 インバート形
	PC	1800×1200 ～5000×2500	80	
T型 ボックスカルバート	RC	600×600 ～3500×2500	100	
	PC	1800×1200 ～5000×2500	100	

技術の特長

技術の特長を以下に示す。

(1) 可とう性

継手部がそれぞれの条件で水圧 0.06 MPa に耐える水密性を有する。

1) K型ボックスカルバート

- ①標準位置 : 目地間隔 5 mm
- ②水平方向拔出し量 : 10 mm (目地間隔 15 mm)
- ③屈曲角 : 0.19° ~0.95°

2) T型ボックスカルバート

- ①標準位置 : 目地間隔 5 mm
- ②水平方向拔出し量 : 50 mm (目地間隔 55 mm)
- ③屈曲角 : 0.95° ~4.76°

(2) 耐震性

継手部が次の複合条件で水圧 0.06 MPa に耐える水密性を有する。

1) K型ボックスカルバート

非液状化、非傾斜地盤でのレベル2地震動に対する次の変位状態の組み合わせにおいて、水圧 0.06 MPa に耐える水密性を有する。

- ①水平方向拔出し量 : 10 mm (目地間隔 15 mm)
- ②屈曲角 : 0.10° ~0.48°

2) T型ボックスカルバート

レベル2地震動に対する次の変位状態の組み合わせにおいて、水圧 0.06 MPa に耐える水密性を有する。

- ①水平方向拔出し量 : 35 mm (目地間隔 40 mm)
- ②屈曲角 : 0.24°

(3) 物性

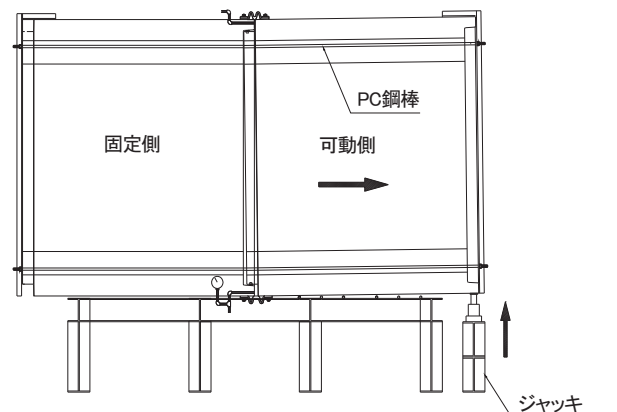
ゴムリングに使用するゴムは、「JIS K 6353 : 2011 水道用ゴム」(IV類)に準じた物性を有する。

(4) 施工性

内目土工を省略できる水密性を有する。



写真－1 試験状況



図－2 試験概要

技術の適用範囲

管 種 : プレキャストボックスカルバート

呼びサイズ : □600×600～□5000×2500

適用規格 : 「JIS A 5372 : 2016 プレキャスト鉄筋コンクリート製品」, 「JIS A 5373 : 2016 プレキャストプレストレストコンクリート製品」規格に準ずるボックスカルバート
※液状化に関しては別途検討すること。

施工実績

種別	施工時期	発注者	工事名	ボックスサイズ	延長(m)
K型	平成 26 年 6 月	神奈川県相模原市	公共下水道鴨川雨水幹線整備工事	900×900	52
	平成 27 年 10 月	UR 大宮西部	H26 公共下水道(その2)工事	1000×600	148
	平成 28 年 1 月	愛知県豊田市	特定都市下水道管渠改修工事	800×900	77
T型	平成 26 年 8 月	静岡県磐田市	公共下水道事業沼原川雨水幹線管渠新設工事	2000×1000	36
	平成 27 年 7 月	大阪府堺市	長曾根町下水道布設工事	1200× 700	37
	平成 28 年 1 月	福島県郡山市	133 号雨水幹線公共下水道築造工事	2700×2000	87

技術保有会社および連絡先

【技術保有会社】	日本コンクリート株式会社	http://www.nippon-c.co.jp/
	丸栄コンクリート工業株式会社	http://www.maruei-con.co.jp/
	早川ゴム株式会社	http://www.hrc.co.jp/
【問合せ先】	日本コンクリート株式会社	TEL 052-793-1151
	丸栄コンクリート工業株式会社	TEL 058-393-0700

審査証明有効年月日

2018年3月7日～2023年3月31日

インターネットによる情報公開



- ・公益財団法人 日本下水道新技術機構
- ・建設技術審査証明協議会

<https://www.jiwet.or.jp/>

<http://www.jacic.or.jp/sinsa/>